

## 火災の感知から消火まで迅速。 全自動で安心・安全。

— 住宅用下方放出型自動消火装置 —



### Kitchen Leo

キッチンレオ FHL4

22,000円(税抜)



### Kitchen Leo

キッチンレオ FHL10K

40,000円(税抜)



### Home Leo

ホームレオ FHL10

40,000円(税抜)

厚生労働省

高齢者・障害者日常生活用具(自動消火器)性能適合品

総務省消防庁推奨

住宅防火安心マークつき

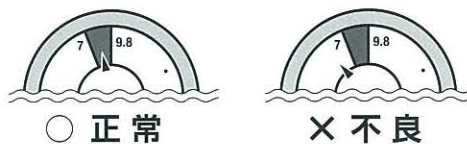
## モリタユージーの住宅用自動消火装置

感知から消火まで  
全自動の消火装置です。

抑制作用で瞬時に炎をおさえ  
冷却、浸透作用で再燃を防ぎます。

壁面取付式のため施工が簡単。  
天井取付タイプのような補強工事の  
必要がなく落下の心配がありません。

点検が簡単。ゲージをひと目見るだけで  
使えるかどうかわかります。



○ 正常

× 不良

ゲージの針が緑色の部分(7.0~9.8×10<sup>-1</sup>MPa)にあれば正常です。  
万一減圧等の異常が生じた場合は販売代理店にご連絡ください。

### 仕様

呼称	FHL4	FHL10K	FHL10
評定番号	評58-001号	評13-062号	評13-061号
消火薬剤	強化液 1.5L	強化液 3.0L	強化液 3.0L
公称防護面積	天ぷら火災用0.5㎡	一般火災用1㎡ 台所火災用1㎡	一般火災用1㎡ 台所火災用1㎡
感知方式	フュージブルメタル95℃	フュージブルメタル95℃	フュージブルメタル62℃
放射時間	約30秒	約27秒	約27秒
放出導管	銅パイプ外径 φ6mm×2m	銅パイプ外径 φ8mm×3m	銅パイプ外径 φ8mm×3m
総質量	約3.6kg	約7.8kg	約7.8kg
高さ×胴径	約460mm×φ96mm	約610mm×φ135mm	約610mm×φ135mm

### 新製品用「リサイクルシール」が貼付されています。

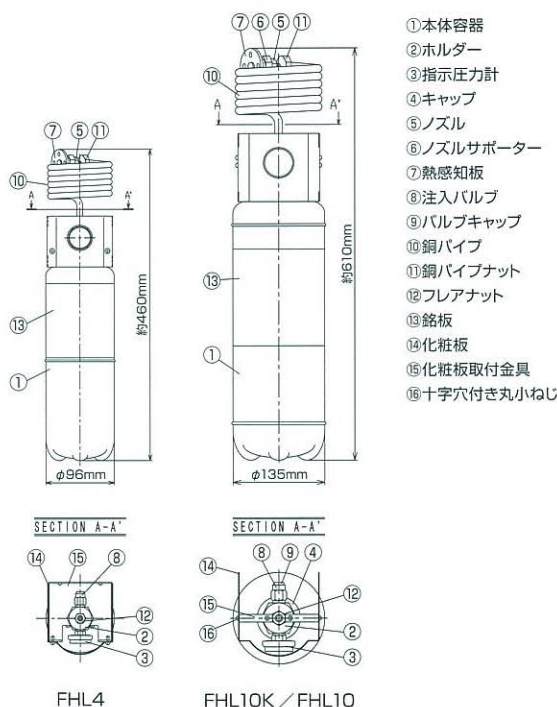


「リサイクルシール」が目印。  
廃棄時に費用がかかりません。

消火器の安全な回収とリサイクルのため、廃棄には消火器リサイクルシールが必要です。2010年1月1日以降に製造された消火器には消火器リサイクルシールが貼られており、リサイクル費用\*を前払いしているため、将来廃棄する時には消火器リサイクル費用\*がかかりません。

\*リサイクル費用とは、消火器を解体・選別・リサイクルする費用です。  
回収のための収集運搬・保管費用は含まれておりません。

### 消火装置の名称



- ① 本体容器
- ② ホルダー
- ③ 指示圧力計
- ④ キャップ
- ⑤ ノズル
- ⑥ ノズルサポーター
- ⑦ 熱感知板
- ⑧ 注入バルブ
- ⑨ バルブキャップ
- ⑩ 銅パイプ
- ⑪ 銅パイプナット
- ⑫ フレアナット
- ⑬ 銘板
- ⑭ 化粧板
- ⑮ 化粧板取付金具
- ⑯ 十字穴付き丸小ねじ

掲載商品は予告なく仕様・価格その他を変更する場合がありますので、ご了承ください。

お問い合わせは

人と地球のいのちを守る

**MORITA**

製造元 株式会社モリタユージー  
販売元 モリタ宮田工業 株式会社

本社 〒105-0014 東京都港区芝2-5-6 芝256スクエアビル8階

<http://www.moritamiyata.com>

お問い合わせは、お客様相談室へ

☎ 0467-85-1210

受付時間 9:00~12:00/13:00~17:00  
(土・日・祝祭日は休み)